

**Preparazione Statica EB Line  
Tavolo su ruote, da 1400 mm.  
Disassemblato**

ARTICOLO N° \_\_\_\_\_

MODELLO N° \_\_\_\_\_

NOME \_\_\_\_\_

SIS # \_\_\_\_\_

AIA # \_\_\_\_\_



132838 (WTD1407NR)

Tavolo su ruote, da 1400  
mm. Disassemblato**Descrizione**

Articolo N° \_\_\_\_\_

Tavolo in acciaio inox AISI 304 con piano di lavoro da 50 mm e spessore 8/10. Insonorizzato con piega salvamani sui bordi e sottopiano rinforzato in pannello idrofugo. Gambe quadre in acciaio inox AISI 304 (40x40 mm) montate su ruote. Dissassemblato.

**Caratteristiche e benefici**

- Il tavolo con le ruote raggiunge un'altezza di 900 mm per consentire un perfetto allineamento con le altre unità, in modo da facilitare lo spostamento di pentole e padelle tra le attrezzature della cucina.
- 4 ruote fornite di serie
- Solidità, stabilità e affidabilità del tavolo accuratamente testate.

**Costruzione**

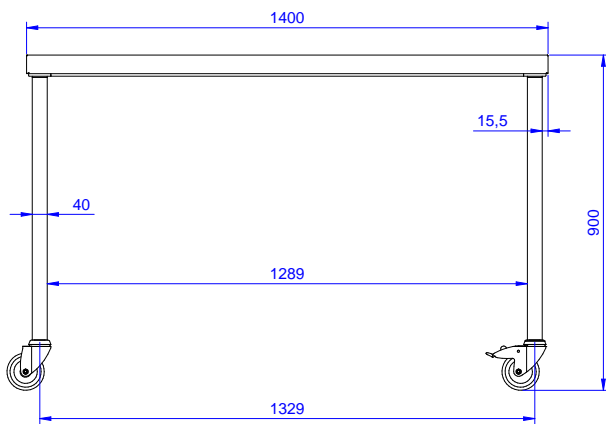
- Costruito interamente in acciaio inox.
- Sono disponibili diversi tipi di rubinetti per soddisfare ogni esigenza.

**Accessori opzionali**

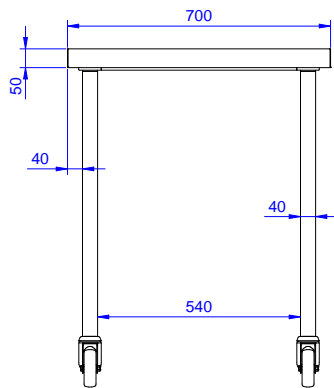
- Ripiano inferiore per tavoli e lavatoi da 1400 mm PNC 855146
- Sottotelaio 3 lati per tavoli da 1400 mm PNC 855153

Approvazione: \_\_\_\_\_

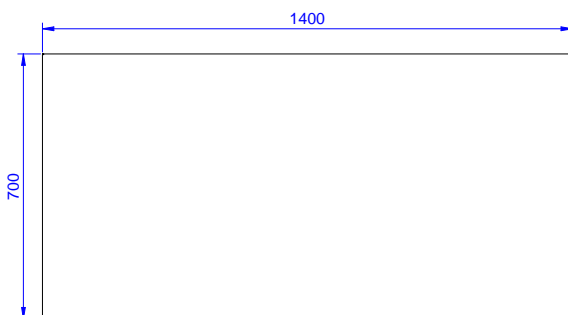
Fronte



Lato



Alto



## Informazioni chiave

Dimensioni esterne,  
 larghezza:

132838 (WTD1407NR) 1400 mm

Dimensioni esterne,  
 profondità:

700 mm

Dimensioni esterne, altezza:

900 mm

Numero di vasche:

Dimensione vasca:

Spessore piano di lavoro: 50 mm

Peso netto: 47 kg